

Секция «Большие данные и искусственный интеллект в государственном и корпоративном управлении»

## Применение нечетких когнитивных карт для управления безопасностью регионов РФ

Научный руководитель – Закиева Елена Шавкатовна

*Яляева Юлия Ирековна*

*Студент (магистр)*

Уфимский государственный авиационный технический университет, Уфа, Россия

*E-mail: yalyaeva.julia@yandex.ru*

В период кризисных процессов в мировой экономике на первый план выдвигается планирование и долгосрочное прогнозирование. Поэтому одним из актуальных на сегодняшний день направлений в управлении различного рода системами является обеспечение поддержки принятия решений.

В теории принятия решений используется комплекс методов из смежных научных дисциплин: математики, психологии, философии, кибернетики и информатики. Их применение зависит от вида рассматриваемых систем.

В последнее время в связи с постоянным развитием технологий и большими объемами информации увеличивается количество слабоструктурированных систем, для исследования которых традиционные методы неэффективны. В связи с этим наблюдается тенденция перехода к новому направлению - когнитивному моделированию [1].

В данной работе рассматриваются особенности когнитивного моделирования и его использование при решении задач прогнозирования и управления сложными техническими системами.

Когнитивное моделирование - способ анализа, направленный на определение влияющих факторов, силы их воздействия и направленности на объект управления с целью достижения желаемого результата [4].

Когнитивный анализ декомпозируется на несколько этапов, в каждом из которых решается конкретная задача. Для его качественного выполнения необходимы экспертные знания об исследуемой системе, а также подготовительный анализ, включающий в себя, например, сбор статистических данных, применение интеллектуальных методов.

В большинстве случаев возможности классических когнитивных карт не позволяют исследователю отображать исчерпывающую информацию о системе. В этом случае используют нечеткие когнитивные карты В.Б.Силова [3]. Они позволяют проводить количественный и качественный анализ предметной области в условиях неопределённости и стохастически изменяющейся внешней среды [6].

Основное отличие нечеткой когнитивной карты от классической - учет интенсивности влияния, а также использование нечеткой, противоречивой, неполной информации об объекте исследования.

Как уже подчеркивалось ранее, построение когнитивных карт требует экспертных знаний, полного погружения в предметную область. В данной работе объектом исследования является безопасность регионов РФ.

Безопасность является важной составляющей качества жизни, которое, в свою очередь, является показателем социально-экономического развития общества [7]. Функции управления регионом выполняются федеральными и государственными органами власти на уровне Президента РФ, Федерального собрания, судебных органов и т.д (рис.1). Принятие решений в области безопасности требует быстроты, точности и эффективности.

Именно для сферы безопасности необходима информационная поддержка, включающая в себя оценку текущего состояния и выработку на ее основе рекомендаций по принятию управленческих решений.

В ходе анализа информационных источников и на основе концепции безопасности было выделено девять основных сфер [2]. Предложена иерархическая структура показателя безопасности в виде триад (рис.2). Безопасность, как интегрированная категория, состоит из девяти компонент, которые в более укрупненном виде отражают три аспекта национальной безопасности: безопасность условий жизнедеятельности, безопасность среды жизнедеятельности, безопасность жизнеобеспечения [5].

Каждая сфера описывается своим набором показателей. При этом все показатели и соответственно сферы безопасности взаимосвязаны между собой. Основная проблема заключается в определении их силы и направленности влияния.

Каждая сфера безопасности характеризуется своим набором показателей. По ним были собраны статистические данные. На их основе выполнен интеллектуальный анализ, включающий компонентный анализ, кластерный анализ, построение дерева решений и карт Кохонена. В результате получена структуризация признаков по сферам безопасности (рис.3).

Интеллектуальный анализ данных стал основой для динамической модели (рис.4). Безопасность регионов характеризуется шестью основными компонентами, каждая из которых в динамической модели представляется в виде инерционного звена. Взаимовлияние компонент учитывается в модели за счет введения дополнительных коэффициентов. Интегральный признак, характеризующий состояние безопасности регионов РФ, вычисляется как средневзвешенная сумма главных компонент, определенных на этапе компонентного анализа.

Однако динамическая модель не отражает зависимости между объемами финансирования и состоянием целевых переменных. Она предназначена для проведения экспериментов с целью акцентирования внимания на отдельно взятых показателях, входящих в состав главных компонент. Для рассмотрения вопроса именно с финансовой точки зрения целесообразно применение нечетких когнитивных карт.

Для разработки когнитивной карты был проведен корреляционный анализ, результаты которого сведены в матрицу. Из окончательного варианта матрицы удалены незначимые признаки, выявленные на этапах интеллектуального анализа данных.

В дальнейшем предлагается построение нечеткой когнитивной карты процесса обеспечения безопасности регионов РФ с дальнейшей ее реализацией в среде моделирования *Matlab* с помощью пакета расширения *Fuzzy logic toolbox*. Планируется описание входных показателей с помощью функций принадлежности и создание базы нечетких правил, результатом выполнения которых будут рекомендации по принятию решений, что является конечной целью исследования.

### Источники и литература

- 1) Авдеева З.К., Коврига С.В., Макаренко Д.И., Максимов В.И. Когнитивный подход в управлении // Проблемы управления. 2007. No. 3. С. 2–8.
- 2) Биктимирова З.З. Безопасность в концепции развития человека // Общественные науки и современность. 2009. No. 6. С. 135–142.
- 3) Борисов В.В., Круглов В.В., Федулов А.С. Нечеткие модели и сети. М.: Горячая линия - Телеком, 2007.
- 4) Верба В.А. Когнитивный подход к исследованию условий развития региональной системы // Региональная экономика: теория и практика. 2011. No. 36. С.16–25.

- 5) Картунов С.В. Концептуальные основы национальной и международной безопасности. Учебно-методическое пособие. М.: Государственный университет – Высшая Школа Экономики, 2009.
- 6) Макарова Е.А., Закиева Е.Ш., Габдуллина Э.Р. Поддержка принятия решений по управлению качеством образования на основе нечетких когнитивных карт Силова // Современные наукоемкие технологии. 2019. №. 1. С. 76-81.
- 7) Садовая Е.С., Сауткина В.А. Качество жизни населения мира: измерение, тенденции, институты. М.: ИМЭМО РАН, 2012.

### Иллюстрации

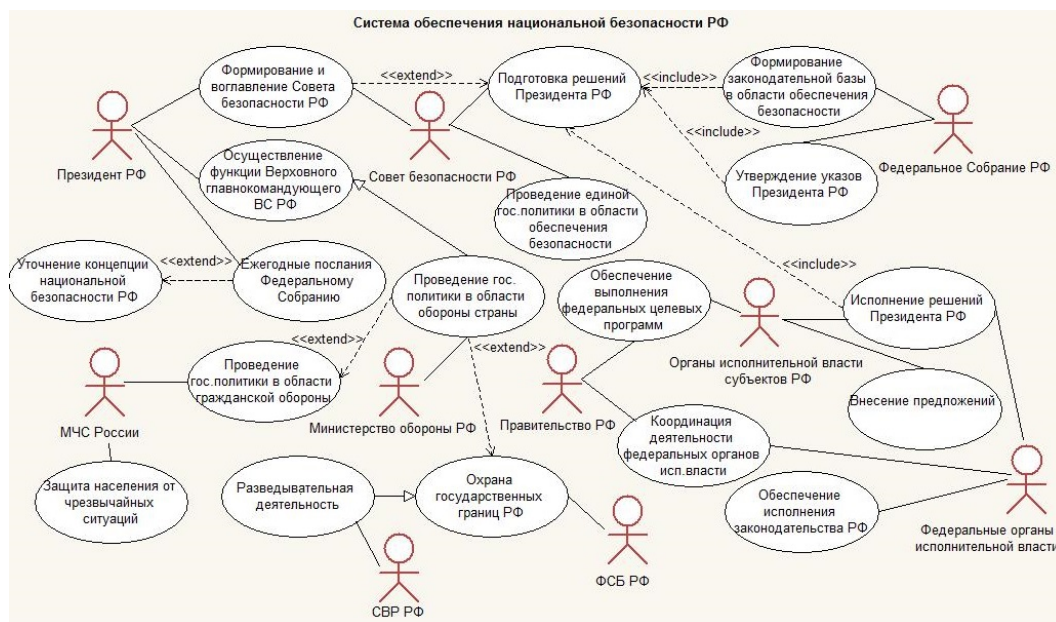


Рис. 1. Фрагмент диаграммы вариантов использования

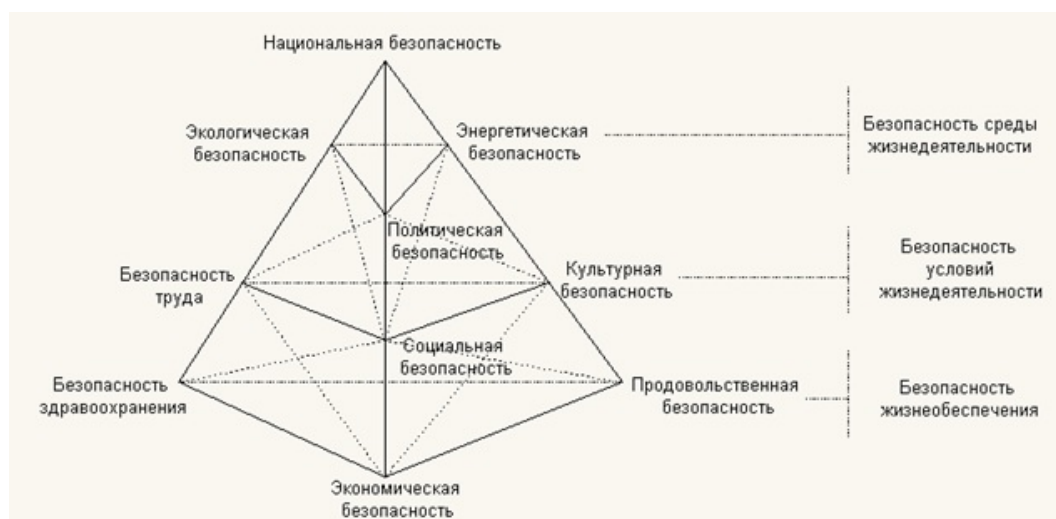


Рис. 2. Модель показателя безопасности в виде триады

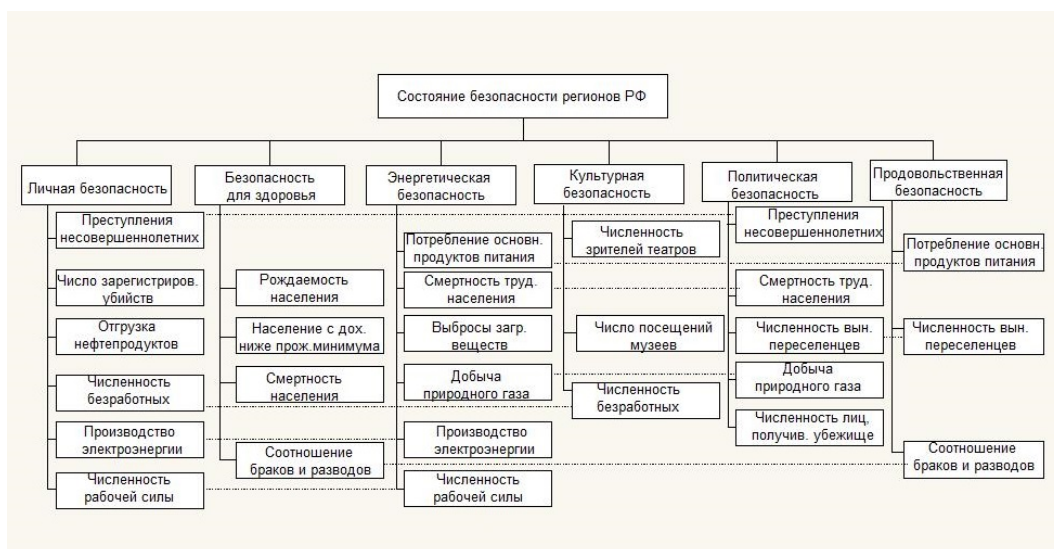


Рис. 3. Структуризация признаков по сферам безопасности

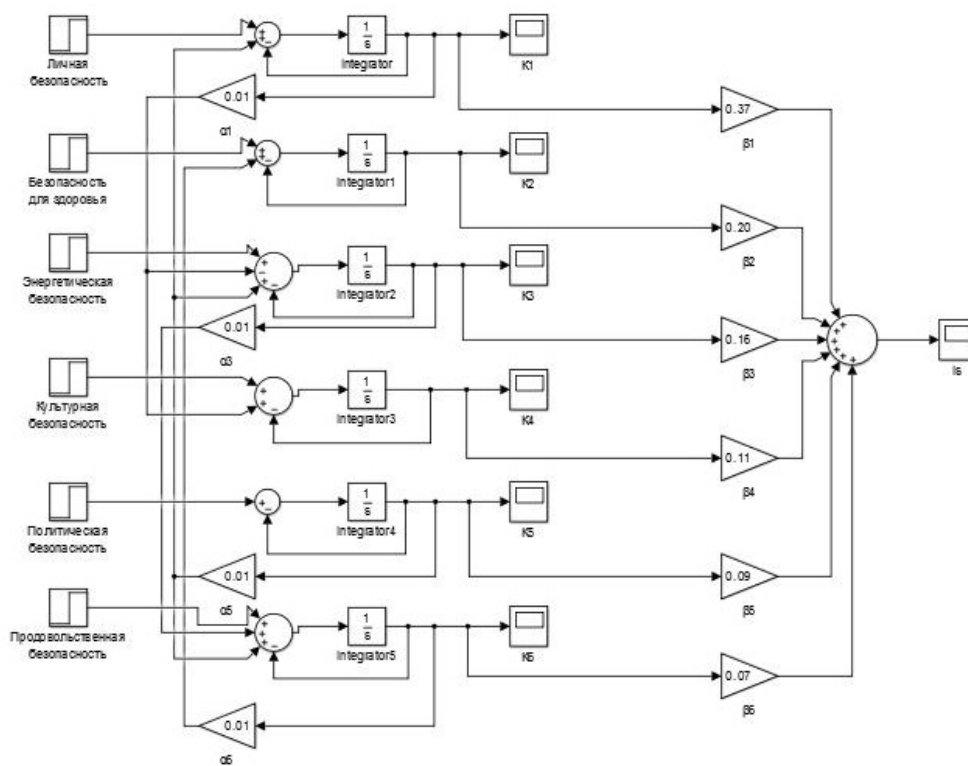


Рис. 4. Структура динамической модели