

Секция «Математика и механика»

Теоретические и экспериментальные исследования поведения  
вибрационных машин вблизи предельных значений массы колебательной  
системы

*Агарков Александр Михайлович*

*Аспирант*

*Белгородский государственный технологический университет им. В.Г. Шухова,*

*Транспортно-технологический институт, Белгород, Россия*

*E-mail: alexagarkof@mail.ru*

Механическая колебательная система характеризуется наличием массы дебаланса ( $m_0$ ), массы корпуса вибратора без массы дебаланса ( $m_k$ ) и массы вибрируемого тела ( $m_t$ ). Сумма приведенных масс образуют массу колебательной системы ( $m_{kc} = m_0 + m_k + m_t$ ). Причем, масса вибрируемого тела  $m_t \gg m_0 + m_k$ .

В настоящее время остается практически не изученным вопрос поведения вибрационной машины вблизи предельных значений массы колебательной системы, а именно при массе колебательной системе равной бесконечность или нулю.

Решения теоретических и экспериментальных задач исследования в заявляемой цели работы позволяют решить две важные практические задачи, связанные с проектированием и эксплуатацией вибрационных машин:

- определять оптимальные геометрические и технологические параметры вибрационных машин на «рациональном расстоянии» от предельных значений массы колебательной системы;

- при вынужденной работе вибрационных машин вблизи предельных значений массы колебательной системы, иметь методику прогнозирования параметров надёжности и долговечности узлов вибрационных машин.

Учитывая, что вибрационные технологии в производстве дорожно-строительных материалов и дорожно-строительных работ получили широкое распространение, вопросы повышения эффективности работы вибрационных машин являются весьма актуальными.

Лабораторный исследовательский стенд состоит из вибратора направленного действия, электродвигателя, муфты. Конструкция вибратора с приводом монтируется на сварной металлической раме, выполненной из швеллеров и уголков. Для управления работой стенда предусмотрен пульт управления.

Основным элементом лабораторного исследовательского стенда является вибратор.

Вибратор направленных колебаний – устройство, создающее механические колебания в заданном направлении. Как правило, это колебания, совершаемые в заданной плоскости.

Чаще всего для этих целей используются двухвальные вибраторы, в которых колебания создаются неуравновешенными массами вращающихся навстречу валов. Возникающие при этом центробежные силы, складываются в одной плоскости и взаимно компенсируются в перпендикулярной ей плоскости. Если, плоскость, в которой компенсируются центробежные силы, проходит через оси валов, вибратор создает направленные колебания в определённой плоскости, зависящей от расположения осей валов.

При достаточной простоте и дешевизне таких устройств наличие двух валов приводит к излишней потребляемой мощности и увеличенной металлоемкости конструкции.

Одновальный вибратор позволяет получить направленные колебания за счет вращения одного вала с неуравновешенной массой.

Одновальный вибратор состоит из корпуса, дебаланса, вала, поддерживающего элемента, колец и крышек.

При вращении вал обкатывается по поверхности колец. Вал с дебалансом выполнены таким образом, что их общий центр масс совпадает с окружностью по которой вал обкатывается по кольцам.

Для обеспечения невозможности проскальзывания вала на поверхности колец и соответствующих поверхностях вала нарезаются зубья, таким образом, чтобы диаметры делительных окружностей соответствовали диаметрам окружностей взаимодействующих при обкатывании вала по кольцам.

В изготовленной лабораторной установке зубчатая передача выполнена на поверхности кольца. На поверхности кольца выполнена гладкая беговая дорожка для обкатывания вала.

При работе вибратора центр масс дебалансного вала совершает возвратно поступательное движение в заданной, например вертикальной, плоскости.

Конструкция вибратора и лабораторного стенда представлен на рис. 1 и 2.

Внутри корпуса расположены симметрично расположенные по два зубчатых колеса с внутренним зацеплением с передаточным отношением 1:2. Кроме этого, вибратор состоит из элементов привода вращения зубчатых колёс и дебалансного вала.

Конструкция вибратора обеспечивает направленные колебания.

Кроме этого, в соответствии с планом работы, была сделана заявка на приобретение стандартных вибраторов, виброизмерительной аппаратуры для проведения сравнительных испытаний.

Работа выполнена в рамках договора по гранту № А-4/12 от 10.04.2012 г. "Теоретические и экспериментальные исследования поведения вибрационных машин вблизи предельных значений массы колебательной системы".

На разработанную конструкцию подана заявка на патент

### Иллюстрации

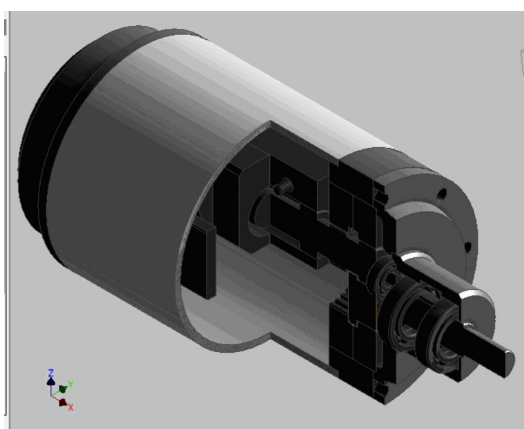


Рис. 1: Конструкция вибратора



Рис. 2: Лабораторный стенд